

Alaplap VA

Csoport: 1727

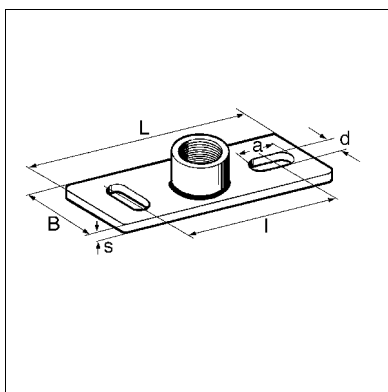
Alkalmazás

Fali, padló vagy mennyezeti rögzítés épületgépezeti tartókhoz.

Műszaki adatok

A megengedett terheléseket nem szabad túllépni. a várható terheléseket minden esetben össze kell vetni az alkalmazott dübelek megengedett terheléseivel.

Kivitel/ Típus	Húzás [kN]	megengedett Hajlítás* [Nm]	max. Erőkar [mm]
Stabil M8	3,0	8,8	150
Stabil M10	3,0	17,2	200
Stabil M12	3,0	29,6	300
Stabil M16	4,5	70,3	300
Stabil R 1/2"	4,5	95,0	350
Stabil R 3/4"	6,2	180,0	450



* A terhelhetőségnek az alaplap, a menetesszár vagy a menetes cső szab határt.

$$\sigma_{zul} \leq 160 \text{ N/mm}^2 \quad f_{zul} < 5 \text{ mm}$$

Anyag: Rozsdamentes acél V4A

Típus	Anyag méret L x B x s [mm]	Hosszanti lyuk d x a [mm]	Lyukközép távolság l [mm]	G [kg]	Csom. egység [db]	Cikkszám
Stabil M8	120 x 40 x 4	11 x 25	80	0,14	50	107608
Stabil M10	120 x 40 x 4	11 x 25	80	0,14	50	107617
Stabil M12	120 x 40 x 4	11 x 25	80	0,14	50	107626
Stabil M16	120 x 40 x 4	11 x 25	80	0,16	50	107635
Stabil R 1/2"	120 x 40 x 4	11 x 25	80	0,16	50	107644
Stabil R 3/4"	120 x 40 x 4	11 x 25	80	0,17	50	107653

